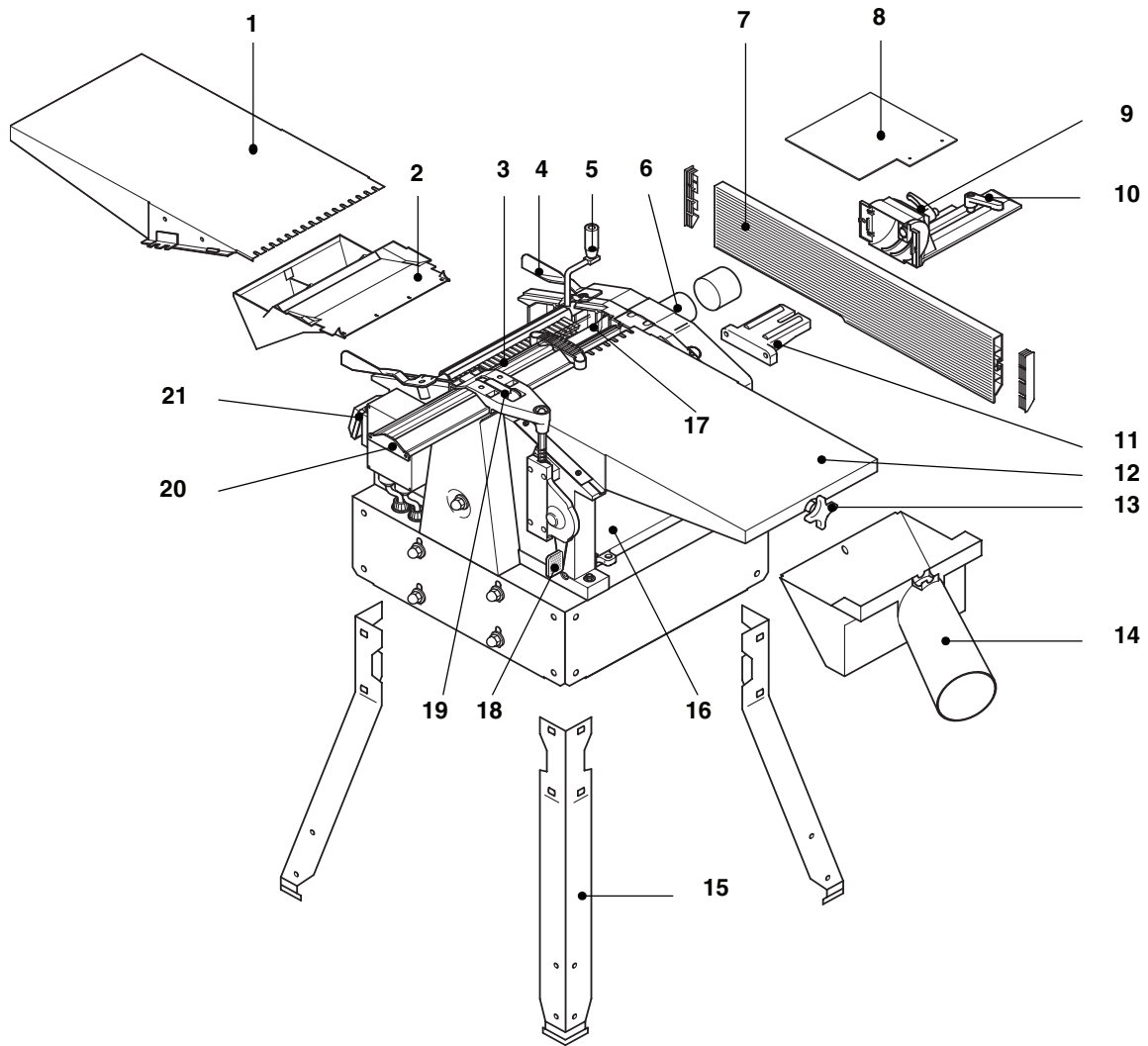


Die Hobelmaschine im Überblick



- | | | | |
|----|---|----|---|
| 1 | Abgabetisch | 15 | Beine (nur bei Modell HC 260 M)
Das Modell HC 260 K besitzt statt der Beine ein Untergestell (Extra-Anleitung) |
| 2 | Spanauswurfhaube | 16 | Dickentisch |
| 3 | Rückschlagsicherung | 17 | Messerwelle |
| 4 | Arretierhebel für Abgabetisch | 18 | Höhenverstellung des Messerwellen-
Abdeckprofils |
| 5 | Höhenverstellung für den Dickentisch | 19 | Seitenverstellung des Messerwellen-
Abdeckprofils |
| 6 | Aufnahme für Langlochbohrer (Langloch-
bohrer nicht im Lieferumfang enthalten) | 20 | Messerwellen-Abdeckprofil |
| 7 | Anschlag | 21 | Ein/Aus-Schalter |
| 8 | Abdeckblech | | |
| 9 | Klemmhebel für Neigungsverstellung des
Anschlags | | |
| 10 | Klemmhebel für Seitenverschiebung des
Anschlags | | |
| 11 | Anschlagträger | | |
| 12 | Aufnahmetisch | | |
| 13 | Höhenverstellung für den Aufnahmetisch | | |
| 14 | Spanabsaughaube | | |

Mitgeliefertes Zubehör:

- Schraubenschlüssel 10 mm
- Innensechskantschlüssel 3 mm
- Einstell-Lehre für Hobelmesser
- Gleitwachs für Tischoberflächen